

**BRENER**

## STAHL- UND SPANNBETONFERTIGTEILE





# MASSIVE KONSTRUKTION IN PERFEKTION

## Gut aufgestellt für große und kleine Aufgaben.

Stahlbeton – damit kennen wir uns aus. Mit Elementen aus diesem Baustoff errichten wir Gebäude nahezu jeder Größenordnung. Große Spannweiten, hohe Nutzlasten und außergewöhnliche Geometrien sind dabei kein Hindernis. Diese Herausforderungen meistern wir mit der über Jahrzehnte gewachsenen Kompetenz für Beton und der Erfahrung aus weit über 3.000 Projekten.

Das BREMER Leistungsspektrum können unsere Geschäftspartner in Deutschland und im europäischen Ausland bis zu jeder definierten Leistungsgrenze abrufen. Wir sind für Industrie- und Gewerbetunden, die einen Generalunternehmer für den erweiterten Rohbau oder schlüsselfertiges Bauen suchen, ebenso passend aufgestellt wie für Branchenpartner, die unsere Qualität als Lieferant von Stahlbetonfertigteilen schätzen. Kleine und große Bauvorhaben bilden wir dabei im Hinblick auf Termine und Kosten gleichermaßen marktgerecht ab.

## Leistungsspektrum

Bürogebäude

Einrichtungshäuser

Kühlhäuser

Logistikgebäude

Produktionsgebäude

Stadien

Verbrauchermärkte



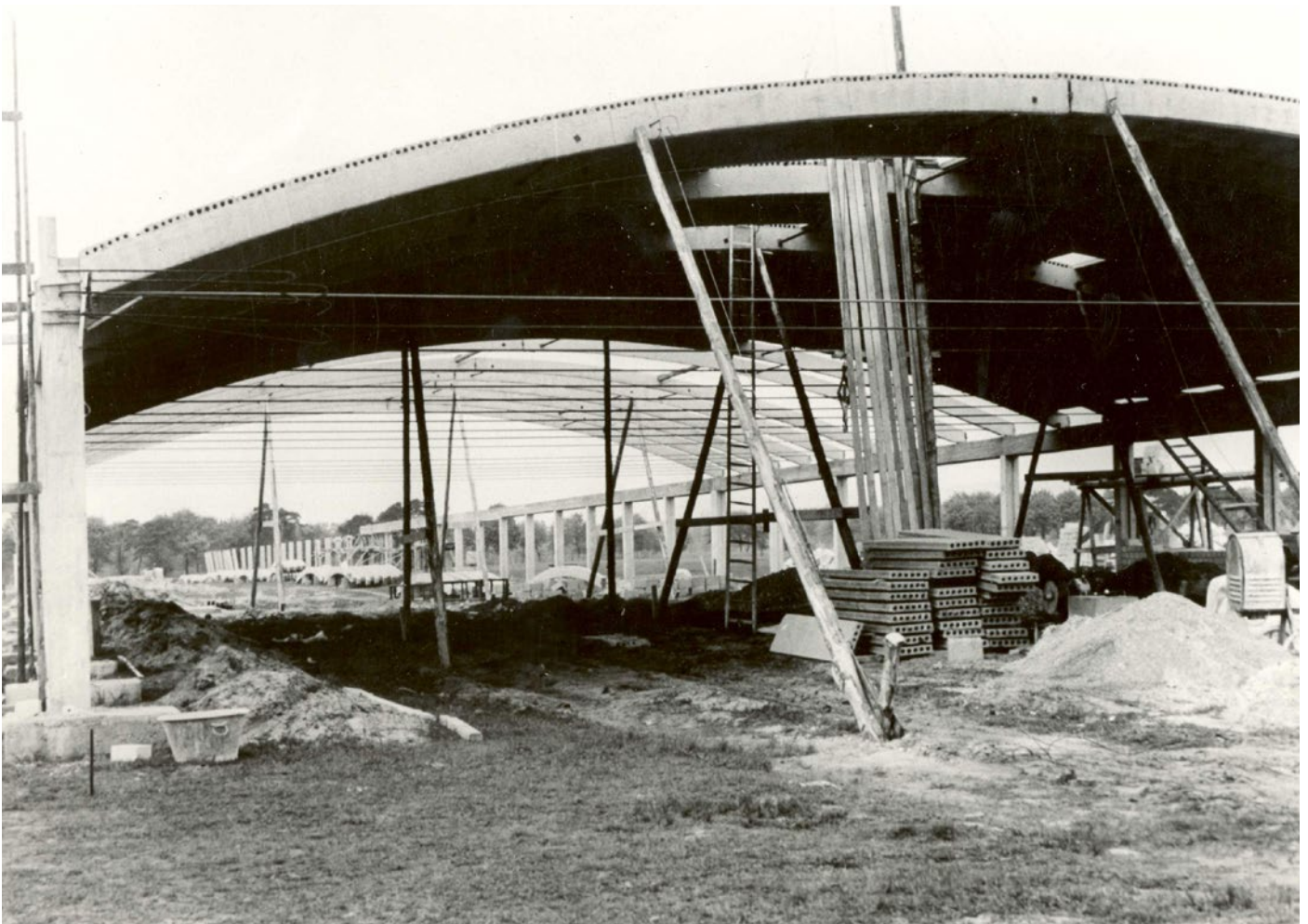
# KOMPETENZ FÜR FERTIGTEILE



## Stahlbetonfertigteile – dafür steht der Name BREMER.

Dass BREMER heute zu den führenden Herstellern von Stahl- und Spannbetonteilen in Deutschland zählt, ist kein Zufall. Diese Kompetenz ist seit der Gründung des Unternehmens durch Wilhelm Bremer im Jahr 1947 historisch gewachsen. Zu den Meilensteinen zählen zum Beispiel die BREMER Decke und die ersten Spannbetonteile für Dachtragwerke, die bereits in den 50er und 60er Jahren Baugeschichte schrieben und zum Synonym für den Erfolg in der Produktion von großen, tragenden Elementen aus Stahlbeton wurden.

Bis heute werden alle Stahlbetonfertigteile in eigenen Werken geplant und produziert. Die Fertigteile basieren auf eigenen Konstruktionen und Patenten. Daraus ist unser umfassendes Lieferprogramm entstanden, dessen Grenzen wir ständig erweitern, wenn wieder einmal ganz individuelle Wünsche bei BREMER in Beton gegossen werden.





### Gut zu wissen, was Stahlbeton alles kann.

Warum sich immer mehr Bauherren für Betonfertigteile vom Fundament über Tragwerk und Wände bis zur Decke entscheiden, liegt auf der Hand. Die Vorteile im Hinblick auf die Witterungsunempfindlichkeit und den Brandschutz überwiegen im Vergleich zu konventionellen Bauweisen aus Stein, Stahl oder Holz. Zudem können durch den Vorlauf im BREMER Produktionswerk sehr viel kürzere Bauzeiten realisiert werden – und das nahezu über das gesamte Jahr hinweg.

80% der BREMER Unternehmensleistung sind Bauobjekte, die wir als Generalunternehmer ausführen: Bürogebäude, Einrichtungshäuser, Kühlhäuser, Logistikgebäude, Produktionsgebäude, Stadien und Verbrauchermärkte. Wir wissen sehr genau, worauf es beim Bau mit Fertigteilen ankommt. Aus dieser eigenen Kompetenz und Erfahrung heraus haben wir das Fertigteilprogramm entwickelt. Es reicht von I-Bindern, T-Bindern und Pfetten über Decken, Unterzüge und Troglplatten bis zu Stützen, Fundamenten, Wänden und Sonderbauteilen.



## **Selbst konstruiert. Selbst produziert.**

Jeder Kunde hat individuelle Wünsche. Jedes Gebäude ist anders. Und in vielen Bauprojekten sind besondere Standortfaktoren aufgrund der geografischen Lage zu berücksichtigen. Diesen hohen Anforderungen begegnen die Spezialisten aus dem Technischen Büro mit Know-how und langjähriger Erfahrung.



Hervorragend ausgebildete Bauingenieure erstellen die statischen Berechnungen, um ein Gebäude zu dimensionieren. Ebenso qualifizierte Konstrukteure elementieren das Gebäude in die entsprechenden Bauteile. So können die Fertigteilewerke und die Baustellen in kürzester Zeit mit Planunterlagen versorgt werden. Je nach Größenordnung des Auftrags arbeiten bis zu dreißig Personen im Technischen Büro an einem Projekt. In manchen Fällen sind zusätzlich externe Ingenieurbüros beteiligt. Die technische Koordination erfolgt jedoch immer über das eigene Technische Büro. Damit sind sowohl eine hohe Qualität als auch ein reibungsloser Planungs-, Produktions- und Bauablauf sichergestellt.

Aufgrund der immer größer werdenden Komplexität der Bauvorhaben gewinnt die Koordination der Planungsschnittstellen mehr und mehr an Bedeutung. Neben der reinen Ingenieurleistung müssen Abstimmungen mit Zulieferern im Planungsprozess – wie Haustechnik- oder Architekturplanung – abgestimmt und in die technische Gesamtplanung integriert werden. Die Übergaben der Planung an die Fertigung in den BREMER Werken sowie der Dialog zu den Bauleitern vor Ort: das Technische Büro stellt die Weichen für einen reibungslosen Bauprozess.

## **Tiefes Wissen für hohe Funktionalität.**

25.000 Pläne im Jahr, die den ausführenden Einheiten zur Verfügung gestellt werden, sprechen eine deutliche Sprache. Ebenso wie die zahlreichen standardisierten Bauteile und die zum Teil patentierten Fertigteilkonstruktionen, die das Herzstück des BREMER Fertigteileprogramms bilden. Wer damit baut, setzt auf vielfach erprobte Qualität nach dem neuesten Stand der Technik.



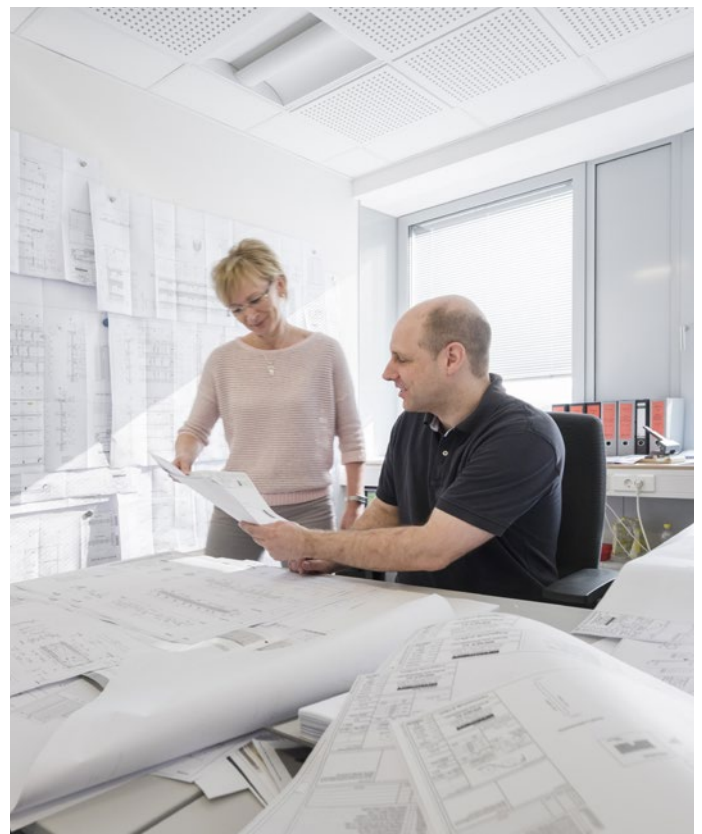
## Technisches Büro

ca. 100 Ingenieure und Konstrukteure

ca. 25.000 Pläne / Jahr

über 40 Jahre Erfahrung in  
Statik und Konstruktion

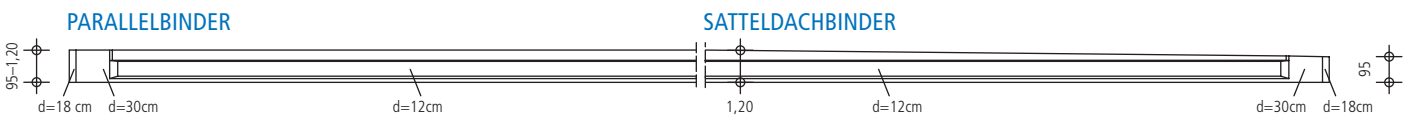
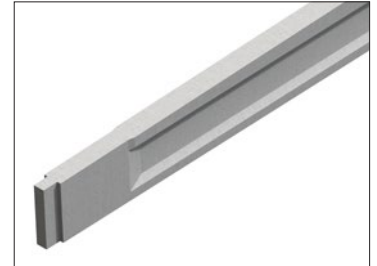
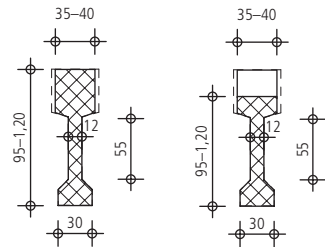
kontinuierliche Ausbildung von  
Ingenieuren und Konstrukteuren



# FERTIGTEILPROGRAMM

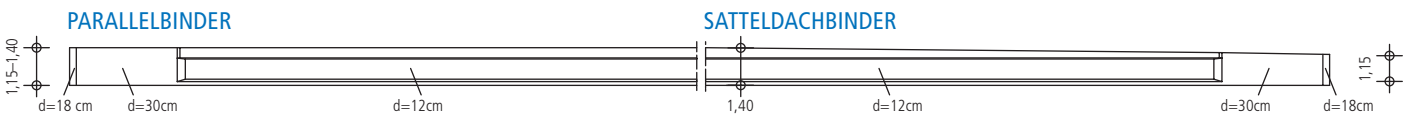
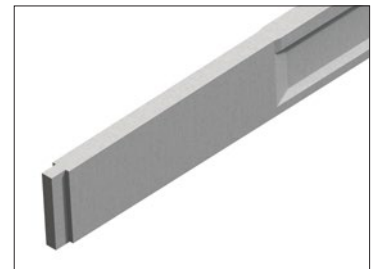
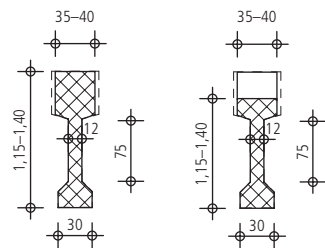
## I-BINDER

bis max. 25,00 m Länge



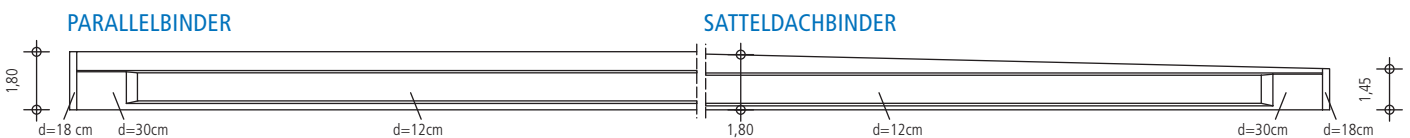
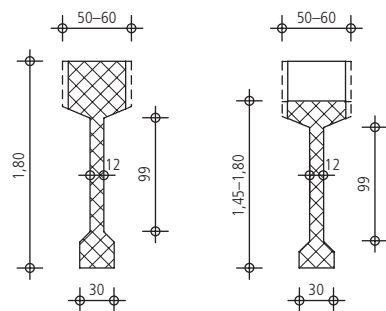
## I-BINDER

bis max. 30,00 m Länge



## I-BINDER

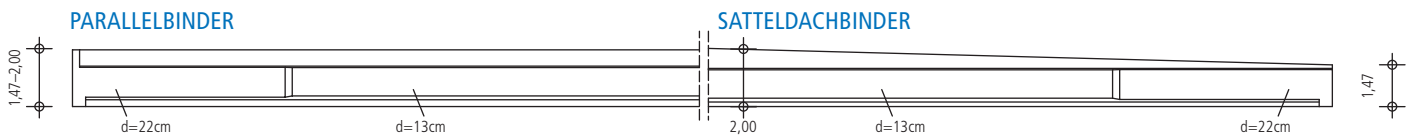
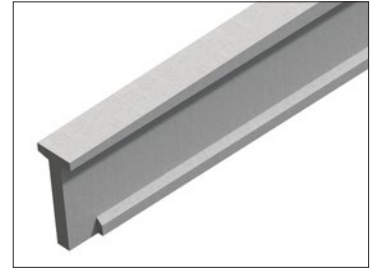
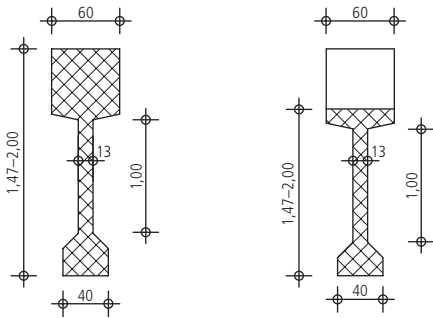
bis max. 40,00 m Länge





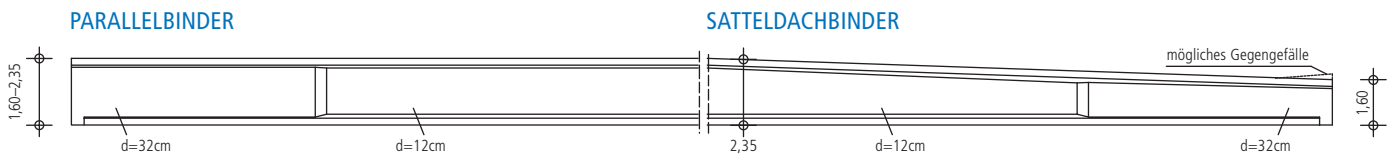
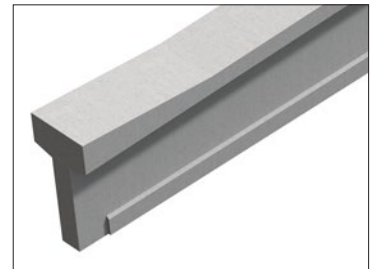
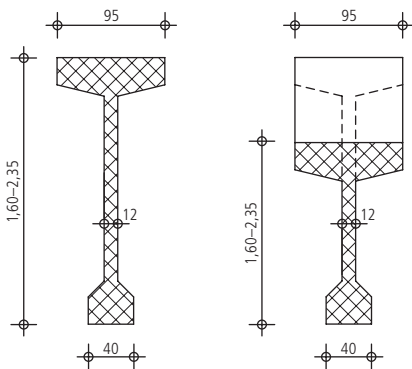
## I-BINDER

bis max. 50,00 m Länge



## I-BINDER

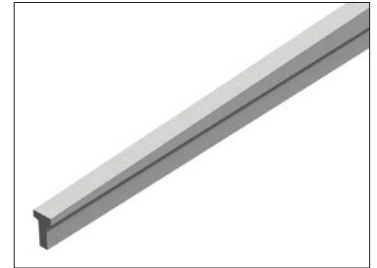
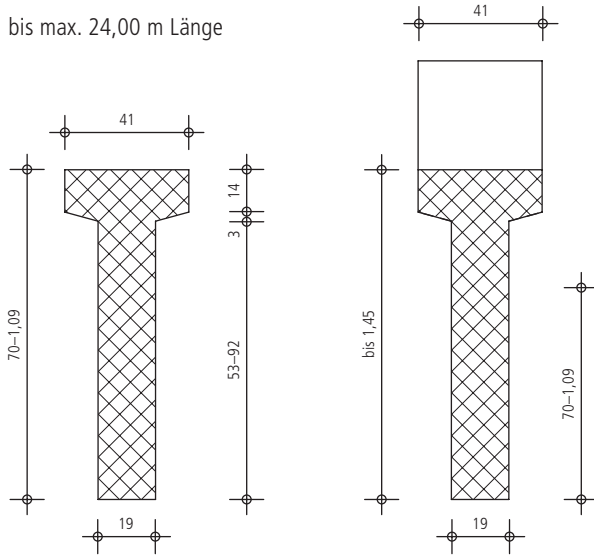
bis max. 60,00 m Länge



# FERTIGTEILPROGRAMM

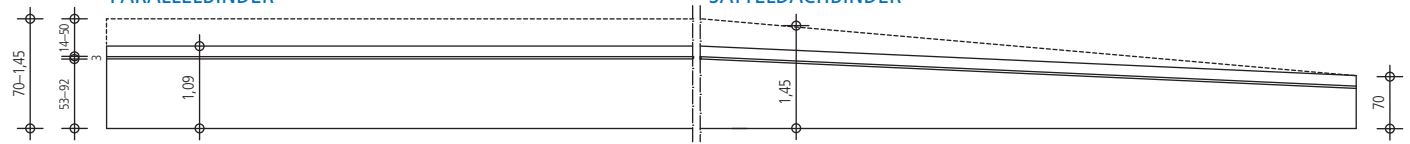
## T-BINDER

bis max. 24,00 m Länge



## PARALLELBINDER

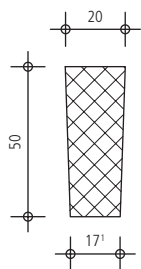
## SATTELDACHBINDER



## PFETTEN

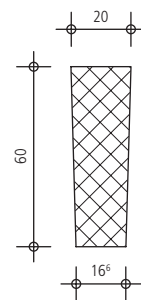
### V50

bis max. 13,00 m Länge



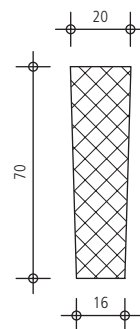
### V60

bis max. 13,00 m Länge



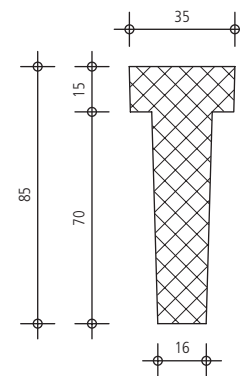
### V70

bis max. 15,70 m Länge



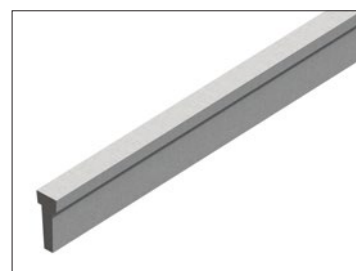
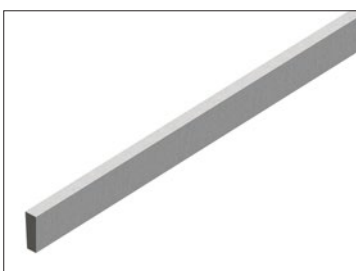
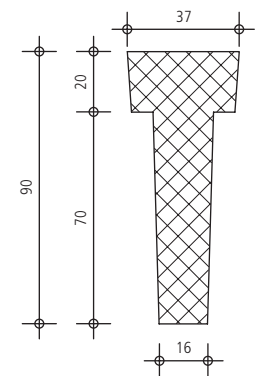
### V85

bis max. 18,00 m Länge



### V90

bis max. 18,00 m Länge

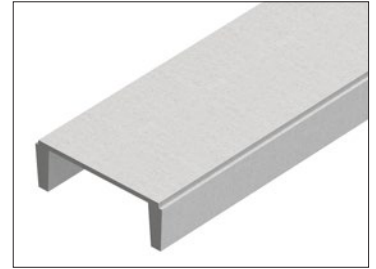
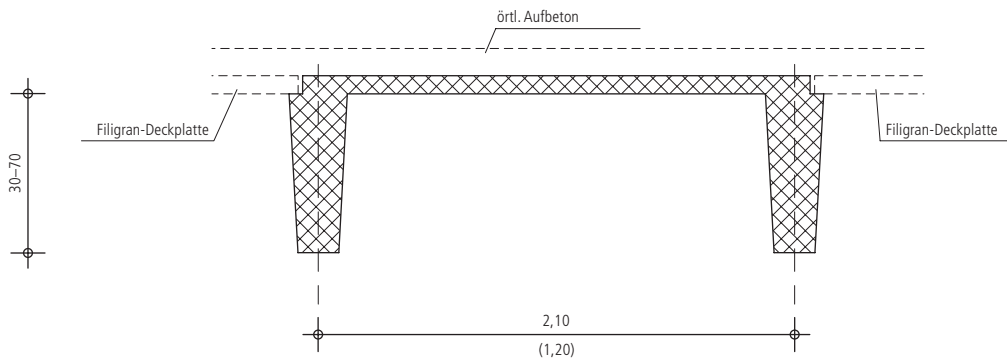




# FERTIGTEILPROGRAMM

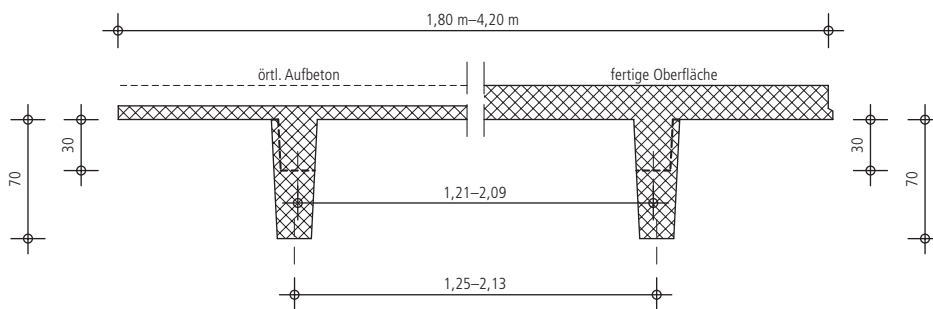
## TROGPLATTEN

mit örtlichem Aufbeton bis max. 12,00 m Länge



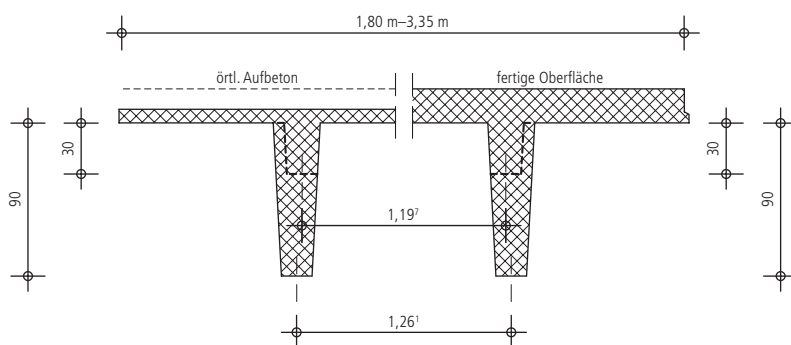
## T-DECKEN

schlaff bewehrt bis max. 11,50 m Länge



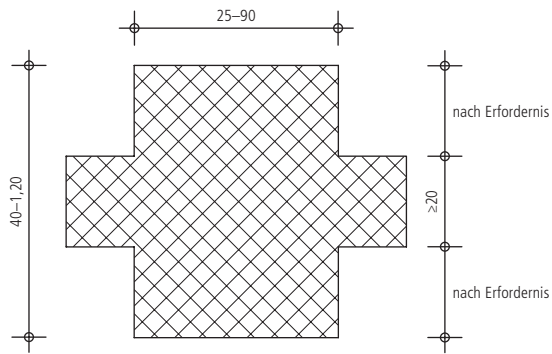
## T-DECKEN

vorgespannt bis max. 20,00 m Länge



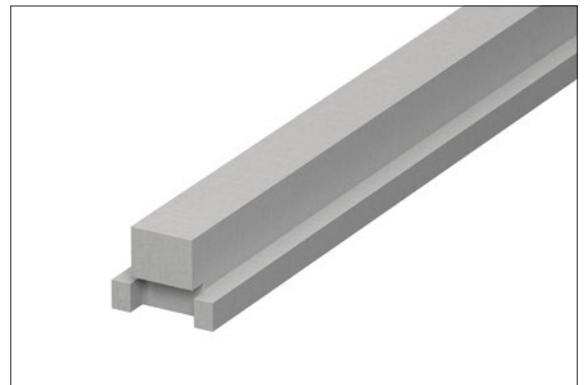
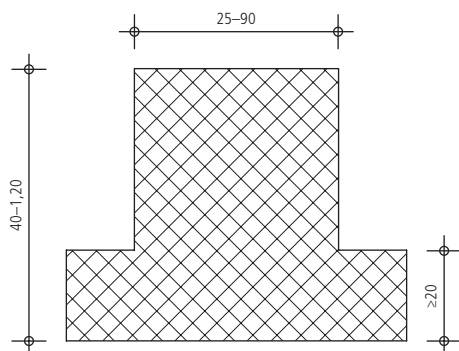
## UNTERZÜGE

mit Bandkonsolen



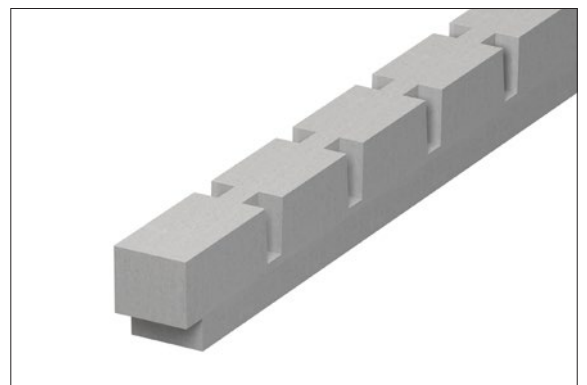
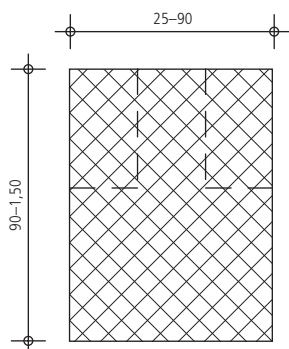
## T-UNTERZUG

bis max. 15,30 m Länge



## T-UNTERZUG

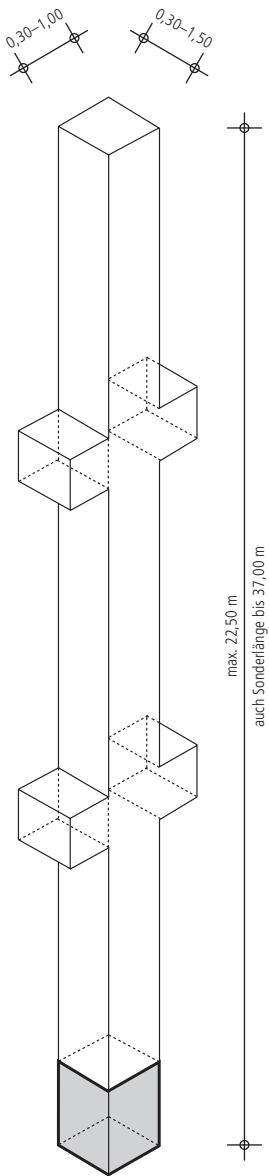
bis max. 15,30 m Länge



# FERTIGTEILPROGRAMM

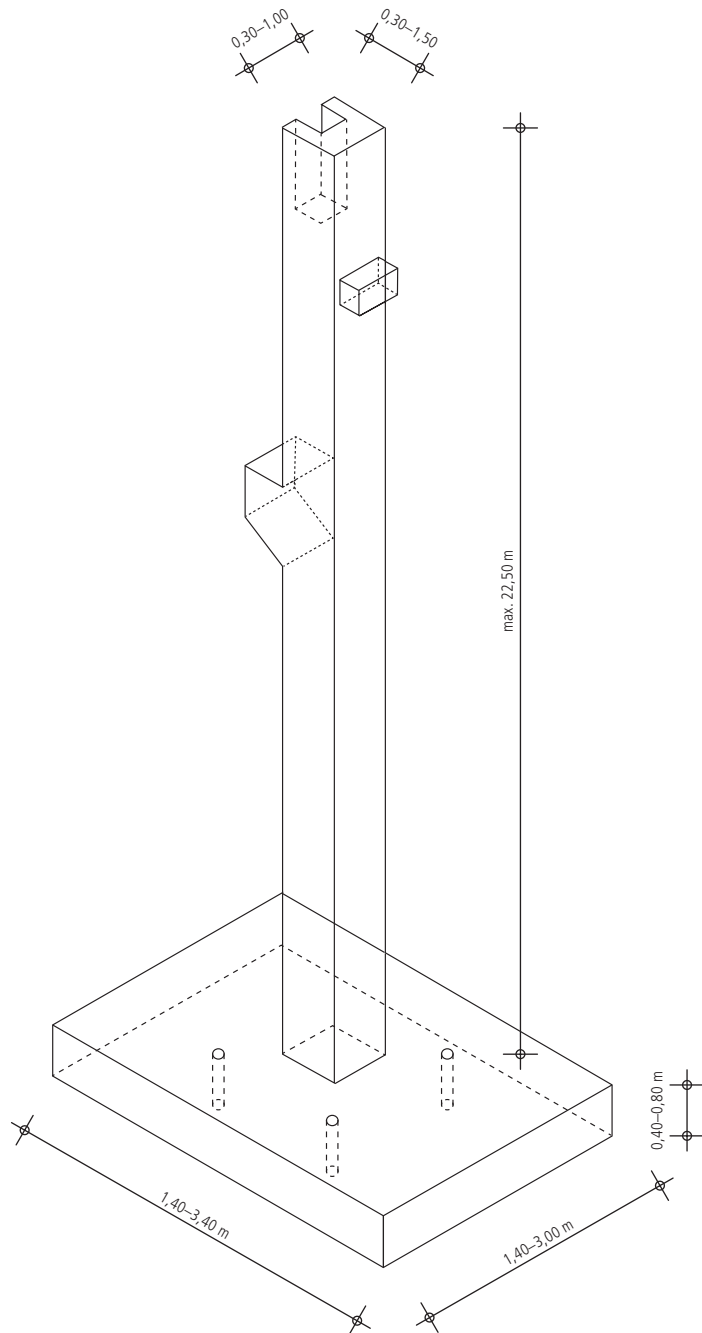
## STÜTZEN

ohne Fundament

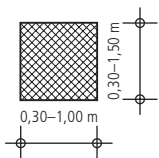


## STÜTZEN

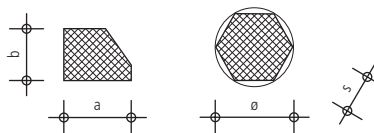
mit Fundament



## RECHTECKIG



## SONDERFORMEN



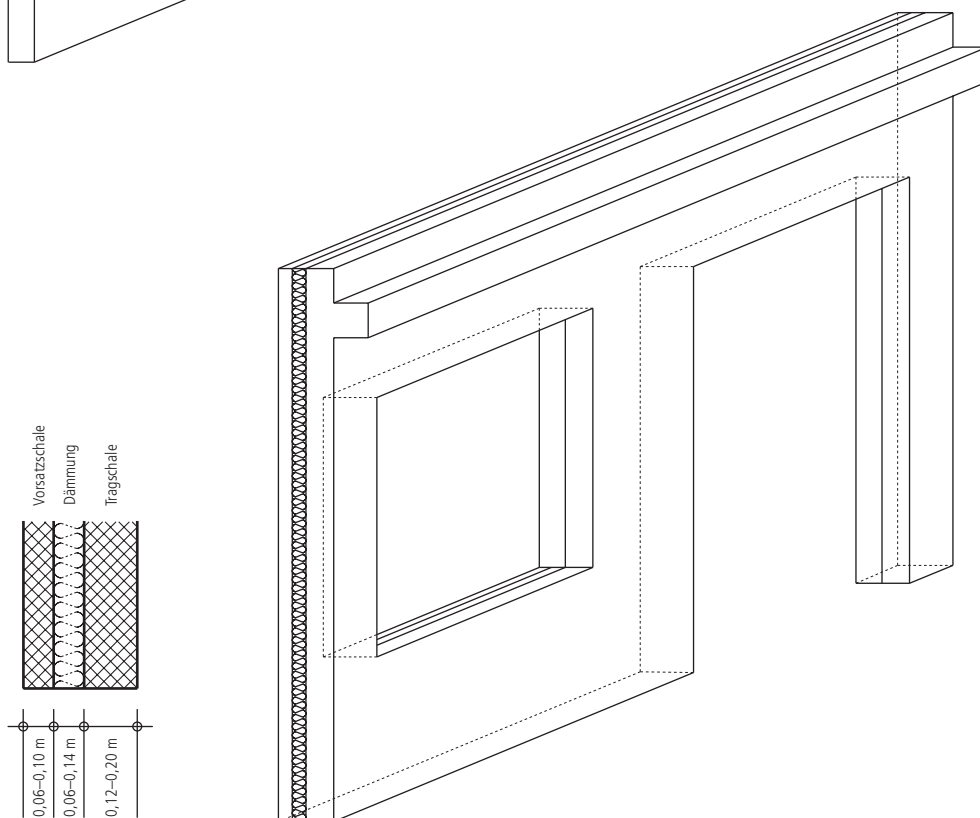
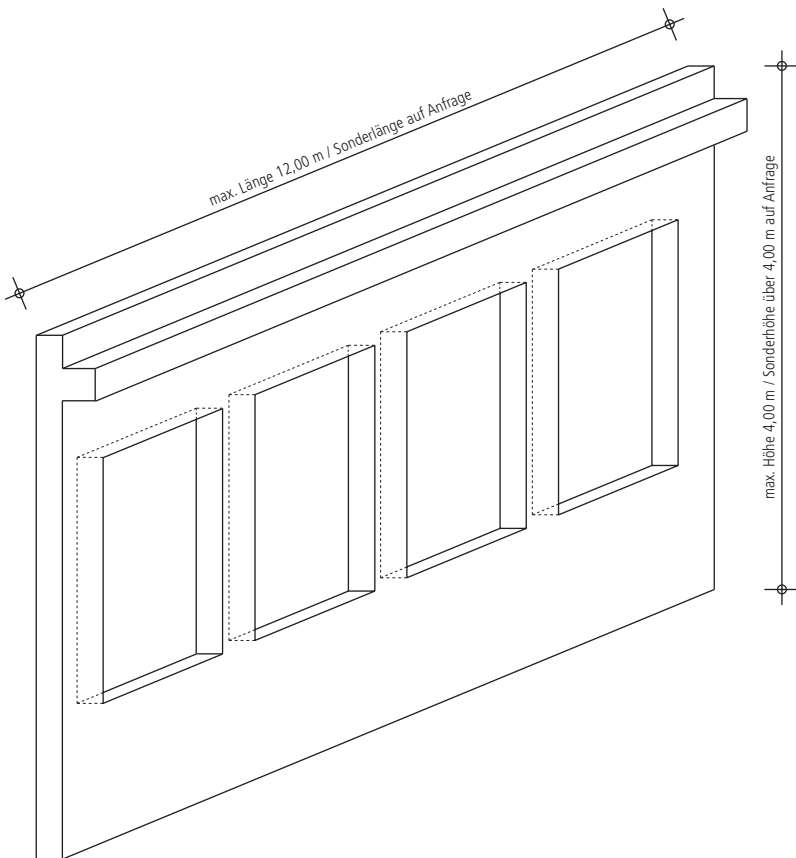
## SONDERQUERSCHNITTE

auf Anfrage



# FERTIGTEILPROGRAMM

## FERTIGTEILWÄNDE



### Wandarten

- Vollbetonwände
- Sandwichwände
- Erddruckwände
- Treppenhauswände
- Lochfassade
- Sockelelemente

### Oberflächen

- glatt
- strukturiert
- gewaschen
- gesäuert
- eingefärbt
- gestrahlt
- beschichtet





Oberfläche: Granitvorsatz gewaschen



Oberfläche: Sichtbeton glatt



Oberfläche: Sichtbeton glatt, eingefärbt weiß



Oberfläche: strukturiert, eingefärbt schwarz mit weißem Zement

# PRODUKTIONSMÖGLICHKEITEN UND KAPAZITÄTEN

## Was möglich ist, machen wir möglich.

Wer sich Qualität auf die Fahne schreibt, muss sie auch garantieren können. Unsere Fertigungstiefe lässt dies zu. Das Schneiden und Biegen der Bewehrung erfolgt in der eigenen Eisenbiegerei, die Anfertigung von Stahl-Einbauteilen in der eigenen Schlosserei und die Herstellung des Betons in einem Mischer, der den qualitativ höchsten Ansprüchen genügt. Je nach Anforderung kann mit Stab- bzw. Mattenstahl oder Stahlfaser bewehrt werden. Damit liegt nicht nur die Materialqualität in unserer Hand, wir können darüber hinaus auch überaus flexibel in Umfang und Ausführung auf den Bedarf reagieren.

## Kapazitäten für Standard- und Sonderelemente.

In unseren Werken sind wir für unser breites Fertigteilprogramm optimal aufgestellt. Auch Sonderprodukte, wie z. B. Zahnbalcken und Tribünenstufen gehören zu unserem Repertoire. Spannbetonbinder und große Stabteile, wie Binder, Stützen mit und ohne Fundament, Unterzüge oder Abfangträger realisieren wir mit einer Länge von bis zu 60 m und 100 t Eigengewicht.

In der Wandplattenproduktion fertigen wir einschalige und zweischalige Platten (Sandwichplatten inklusive Wärmedämmung). Die Schalungen sind in allen Produktgruppen so konzipiert, dass unterschiedlichste Formen und extreme Dimensionen möglich sind, z. B. Wandteile bis zu 20 m Länge.

## Ebenso kundengerecht: die Logistik.

Extrem groß dimensionierte Fertigteile erfordern nicht nur in der Produktion besonderes Know-how. Auch die Logistik ist gefordert. Wir planen und realisieren die jeweils individuell mögliche, sinnvolle und wirtschaftliche Lösung – auf der Straße und auf der Schiene. So können beispielsweise auf dem eigenen Bahnanschluss in Paderborn bis zu fünf Waggons mit insgesamt 100 m Länge beladen werden. Mit einer CO<sub>2</sub>-Einsparung von 20% gegenüber LKW-Transporten ist diese Alternative auch unter ökologischen Aspekten attraktiv.



Bewehrung Stahlfaser



Bewehrung Stabstahl



Betonmischanlage Werk Paderborn



Bahnverladung Paderborn



Bahnverladung Paderborn

# WERKE PADERBORN UND LEIPZIG

## Zwei Werke schaffen Spielraum.

Welche Teile sind zu fertigen? Wie groß ist der Gesamtumfang des Auftrags? Wo befindet sich die Baustelle? Mit unseren zwei Werken in Paderborn und Leipzig können wir die Abwicklung jedes einzelnen Auftrags im Hinblick auf die Produktion und Logistik optimal disponieren – inklusive Erweiterungsoptionen für die Zukunft.



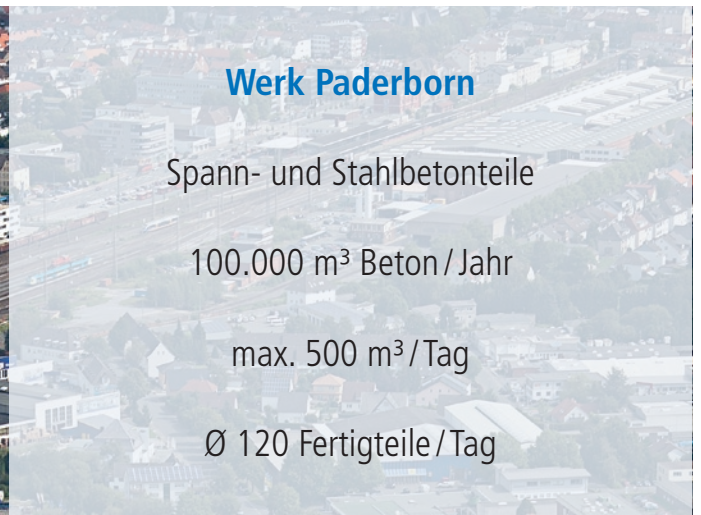
## Werk Paderborn

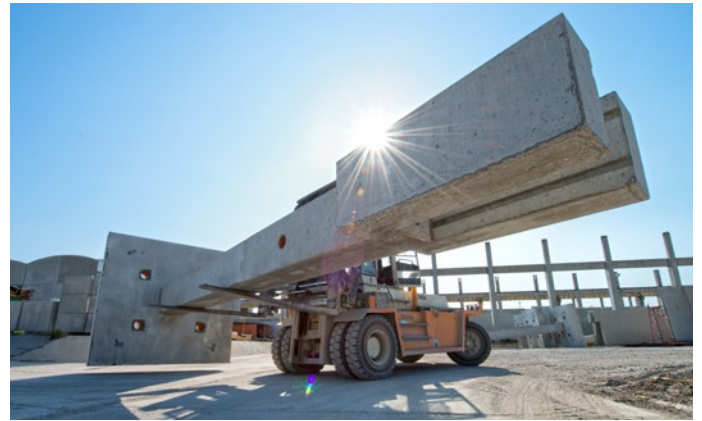
Spann- und Stahlbetonteile

100.000 m<sup>3</sup> Beton/Jahr

max. 500 m<sup>3</sup>/Tag

Ø 120 Fertigteile/Tag





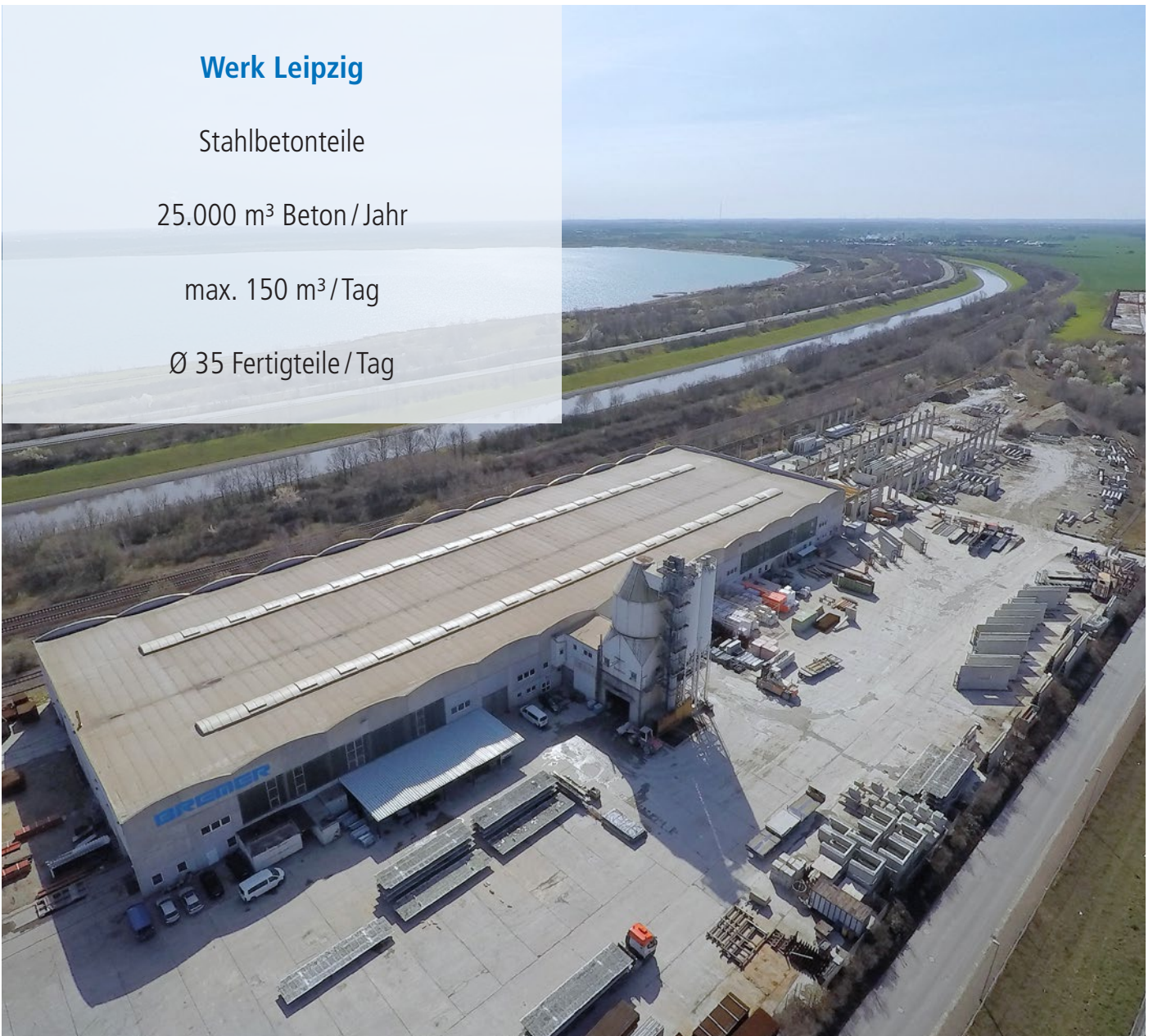
## Werk Leipzig

Stahlbetonteile

25.000 m<sup>3</sup> Beton / Jahr

max. 150 m<sup>3</sup> / Tag

Ø 35 Fertigteile / Tag



# MONTAGE

## Höher. Weiter. Schwerer.

Natürlich können wir unsere Stahlbetonfertigteile einfach nur liefern. Die meisten unserer Kunden verlassen sich jedoch auch in der Montage auf BREMER Qualität. Dabei gehen Fachkompetenz und Flexibilität bei BREMER Hand in Hand. Die Mitarbeiter unserer Montageabteilung sind ebenso versiert im Aufbau der Stahlbetonfertigteilkonstruktion wie bei der Lösung von Aufgaben, die sich aus der Individualität der einzelnen Objekte vor Ort ergeben.

Die BREMER Montage ist ein Garant für die Einhaltung der vertraglich zugesicherten Termine. Erfahrene Projekt- und Bauleiter begleiten das Projekt und sorgen für einen reibungslosen Bauablauf. Sie sind Ansprechpartner des Kunden vor, während und nach der Bauausführung. In ihrer Hand liegen die Arbeitsvorbereitung, Terminplanung und intensive Bauleitung vor Ort. Ebenso stehen sie im engen Kontakt zum Technischen Büro, den liefernden Werken und der Logistik.

## Technik für jede Größenordnung.

Unsere Montageleistung von über 45.000 Fertigteilen pro Jahr erfordert eine entsprechende technische Ausstattung. Eigene Autokrane bis zu einer Tragkraft von 200 t stehen dafür zur Verfügung.

### Montagekapazitäten

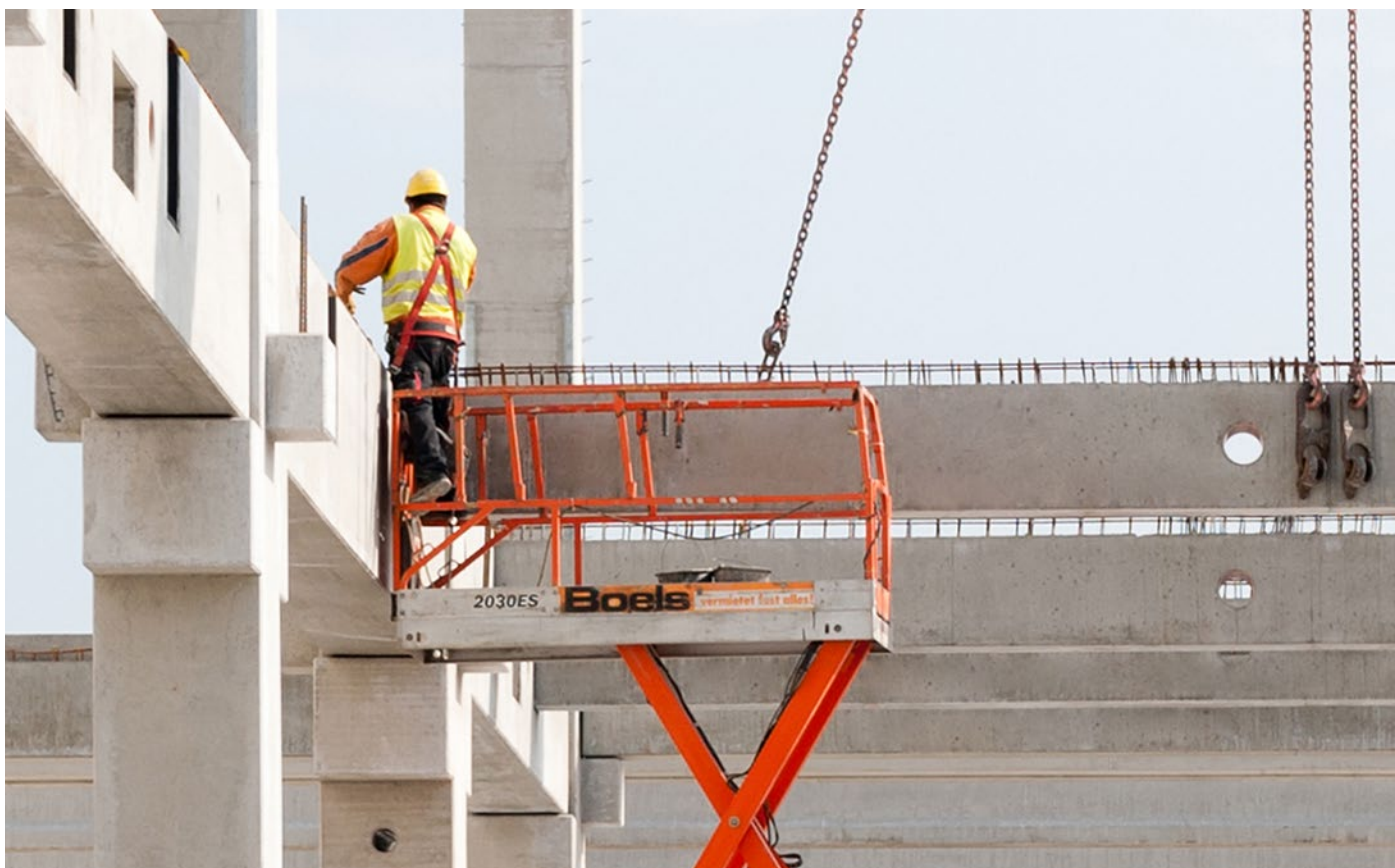
4 eigene Montagekolonnen

9 Fertigteil-Fachbauleiter

3 eigene Autokrane

60–80 Bauvorhaben / Jahr

50–5.000 Fertigteile / Bauvorhaben





# REFERENZEN

## Edeka, Wiefelstede

14.400 m<sup>3</sup> FT

3.290 Fertigteile



## Netto, Bad Wünnenberg

5.900 m<sup>3</sup> FT

1.780 Fertigteile

1.000 m<sup>2</sup> Filigrandecke



## Fiege, Dieburg

12.800 m<sup>3</sup> FT

3.200 Fertigteile

2.000 m<sup>2</sup> Hohldecke





**Hedenkamp, Hövelhof**

2.350 m<sup>3</sup> FT

440 Fertigteile



**Kuhlpete, Paderborn**

1.500 m<sup>3</sup> FT

300 Fertigteile



**Löckenhoff, Paderborn**

600 m<sup>3</sup> FT

175 Fertigteile

425 m<sup>2</sup> Hohldecke



WANN BAUEN WIR FÜR SIE?



BETONFERTIGTEILWERK PADERBORN

BREMER AG

Grüner Weg 28–48

33098 Paderborn

Tel +49 5251 770-0

Fax +49 5251 770-110

BETONFERTIGTEILWERK LEIPZIG

BREMER Betonfertigteile GmbH

Bösdorfer Ring 6

04249 Leipzig

Tel +49 341 41 551-0

Fax +49 341 41 551-29

[info@bremerbau.de](mailto:info@bremerbau.de)

[www.bremerbau.de](http://www.bremerbau.de)